

微波宽带混频器

微波宽带混频器是由两个环形管堆和三个微波巴伦组成，具有较低的变频损耗、高的隔离度和小的交调失真，是各种微波系统中最理想的变频器件，可广泛用于雷达、微波通信、电子对抗和微波测量等领域。



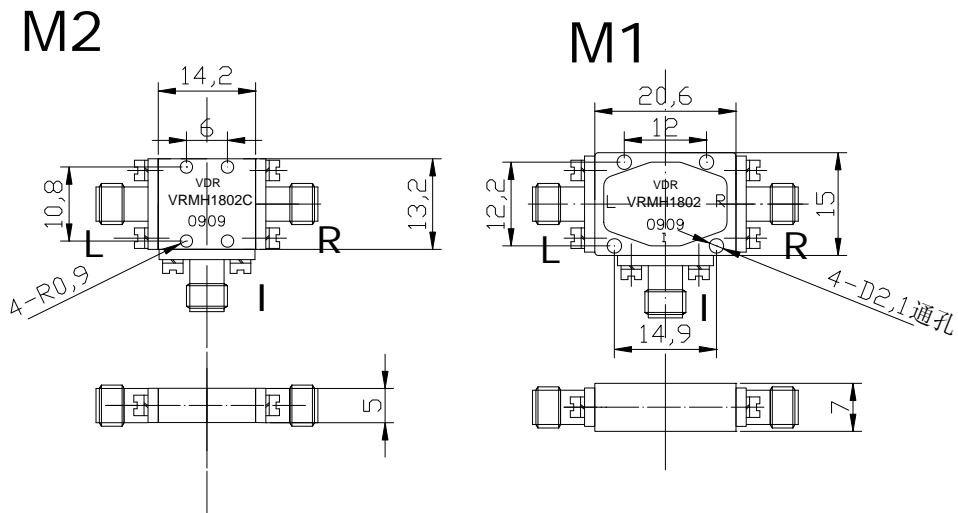
M1



M2

型号	频率范围 (GHz)		变频损耗 dB Typ/Max	隔离度 Iso(dB)		本振电平 Plo(dBm) Typ/Max	1dB 压缩点 (dBm) Typ.	外形	引脚连接
	LO /RF	IF		LO-RF	LO-IF				
				Typ/Min	Typ/Min				
VRMH0802	2-8	0.02-4	6.5/10	23/15	25/20	+10/+14	+5	M1	SMA(K)
VRMH1202	2-12	0.02-4	6.5/10	23/15	25/20	+10/+14	+5	M1	SMA(K)
VRMH1802	2-18	0.02-4	6.5/10	22/15	24/18	+10/+14	+5	M1	SMA(K)
VRMH1812	12-18	0.02-4	7.5/10	22/18	24/20	+10/+14	+5	M1	SMA(K)
VRMH0802C	2-8	0.02-4	7.5/10	20/15	20/17	+10/+14	+5	M2	SMA(K)
VRMH1204C	4-12	0.02-4	7.5/10	20/18	20/20	+10/+14	+5	M2	SMA(K)
VRMH1808C	8-18	0.02-4	7.5/10	22/18	24/20	+10/+14	+5	M2	SMA(K)
VRMH1812C	12-18	0.02-4	7.5/10	22/18	24/20	+10/+14	+5	M2	SMA(K)

外形图:





型号	频率范围 (GHz)		变频损耗 dB Typ/Max	隔离度 Iso(dB)		本振电平 Plo(dBm) Typ/Max	1dB 压缩点 (dBm) Typ.	外形	引脚连接
	LO /RF	IF		LO-RF Typ/Min	LO-IF Typ/Min				
VRMH0502	1.5-4.5	DC-1.5	8/10	40/25	35/25	+10/+15	+7	M1	SMA(K)
VRMH0805	4.5-8.0	DC-2.0	8/10	35/25	35/30	+10/+15	+7	M1	SMA(K)
VRMH1005	5.0-10.0	DC-4.0	8/10	25/15	25/20	+10/+15	+4	M1	SMA(K)
VRMH0502M	1.8-4.5	DC-1.0	8/11	30/25	30/25	+13/+17	+9	M1	SMA(K)
VRMH0905M	4.5-9.0	DC-2.5	8.5/10	25/15	25/15	+13/+17	+7	M1	SMA(K)
VRMH1208M	8.0-12.0	DC-5.0	8/10	45/30	35/25	+13/+17	+10	M1	SMA(K)
VRMH2508M	8.0-25.0	DC-8.0	9/11	35/20	30/20	+13/+17	+10	M1	SMA(K)

外形图:

